

令和5年(2023年)度 静岡県高等学校総合体育大会サッカー競技 西部地区大会 要項

- 1 主催 静岡県高等学校体育連盟・静岡県教育委員会
一般財団法人静岡県サッカー協会
- 2 主管 静岡県高等学校体育連盟西部支部サッカー専門部
- 3 期 日 令和5年4月9日 ~ 令和4年5月7日
- 4 会 場 各高等学校グラウンド・遠州灘海浜球技場 他
- 5 参加資格 ア 令和5年度日本サッカー協会に登録した者
イ 平成16年4月2日以降の出生の者、但し同一学年での出場は一回限りとする
ウ 単独チームで参加できない場合の合同チーム
- 6 参加校 41校(39チーム) (掛川工業・池新田、大平台・修学舎は合同チーム)
(浜松開誠館は県大会から)
- 7 県大会出場チーム数 10チーム(中部10、東部10) プレミアリーグ・プリンスリーグ参加(5)チーム
- 8 競技形式 1) 予選ラウンド、決勝トーナメント方式で行う。
2) 1ブロック4チームによる8ブロックの総当たり方式
試合時間は80分(40分ハーフ) ※前後半1回ずつ飲水タイムを実施する。
ハーフタイムのインターバルは原則として10分とする。延長戦は行わない。
順位決定方法について
①勝点(勝3・分1・負0) ②得失点差(総得点-総失点) ③全試合の総得点
④当該チーム同士の対戦結果 ⑤前記項目が同一の場合は抽選
3) 各ブロック1位・2位チームと特別シード8チームによるトーナメント方式
試合時間は80分(40分ハーフ) ※前後半1回ずつ飲水タイムを実施する。
ハーフタイムのインターバルは原則として10分とする。
勝敗が決しない場合は20分(10分ハーフ)の延長戦を行う。
なお決しない場合は、PK方式により次回戦進出チームおよび優勝チームを決定する。
ただし、1・2回戦及び決勝戦以外は延長戦を行わず、PK方式により勝敗を決定する。
4) トーナメント方式2回戦の敗者による県大会出場チーム決定戦(9位決定戦)
8チームによるトーナメント方式、上位2チームが9位となる。
試合時間は80分(40分ハーフ) ※前後半1回ずつ飲水タイムを実施する。
ハーフタイムのインターバルは原則として10分とする。
勝敗が決しない場合は20分(10分ハーフ)の延長戦を行う。
なお決しない場合は、PK方式により次回戦進出チーム・県大会出場チームを決定する。

9 競技規則 サッカー競技規則 2022/23 による。

ただし、以下の項目については本大会規定を定める。

- 1) 大会参加申し込みした選手のうち、各試合の登録選手は最大 25 名とする。
競技開始前の登録と試合時の背番号が一致すること。
- 2) 交代に関しては競技開始前に登録した選手から7名までとし、交代票を使用すること。
- 3) 本大会において退場を命じられた競技者は、次の公式試合 1 試合に出場できず、それ以降の処置については、規律委員会（支部長・副支部長・技術長・審判長）で決定する。
- 4) 本大会期間中に警告を 2 回受けた競技者は、次の 1 試合の出場資格を失う。
なお、予選リーグにおける警告処分は、決勝トーナメントへは持ち越さないものとする。
- 5) テクニカルエリア：原則として設置するものとする。
- 6) ユニフォームについて
ア. 正副 2 着を必ず携行すること。（FP・GK 共に副は、シャツ・ショーツ・ストッキングそれぞれ正と明瞭に区別された異色のものであること。）
イ. **背番号はシャツの前面・背面に着け、1～25**とし、これ以外の番号は使用できない。
- 7) 会場校は本部席を設け、試合記録をとる。
- 8) 記録用紙、審判報告書は後日、浜松湖東高校 鈴木裕 まで送付する。
- 9) 雨天決行、ボール持ち寄り（公認球）
- 10) メンバー表はゲーム開始 30 分前に本部と相手チームに提出する。
- 11) 飲水タイムを前後半それぞれ最低 1 回は設ける。
- 12) 新型コロナウイルス感染予防対策ガイドラインに沿って運営・参加する。
- 13) チーム内(選手)にコロナウイルス感染者が出て出場が許可されない場合、不戦敗とする。

*試合中における中止・中断の決定について

- ・会場責任者の判断に委ねるものとする。
- ・その後の処置は実行委員会（役員会）において協議の上決定する。
- ・雷の音が鳴ってから試合再開までの待機時間は最大 60 分とする。（最後の雷から 20 分後に再開）
- ・前半が終了していない場合は後日、再試合を最初から行う。
- ・前半終了後に中止された場合は、その時点のスコアで試合成立とする。
（決勝トーナメント及び 9 位決定トーナメントに関しては抽選により勝敗を決定する）
- ・一方の責任により中止になった場合は、帰責事由のあるチームを 0 対 3 の負けとする。

*大会実施要項に記載されていない事項については、大会実行委員会（役員会）において協議の上決定する。

10 備考 1) 会場校に迷惑をかけないこと。

生徒の更衣場所等は最後に顧問が点検のうえ会場校の先生に連絡して帰ること。

また、ゴミは各校・各自で必ず持ち帰る。校内禁煙を応援者にも連絡して下さい。

- 2) 音の出る応援や駐車場については会場責任者に確認をとること。

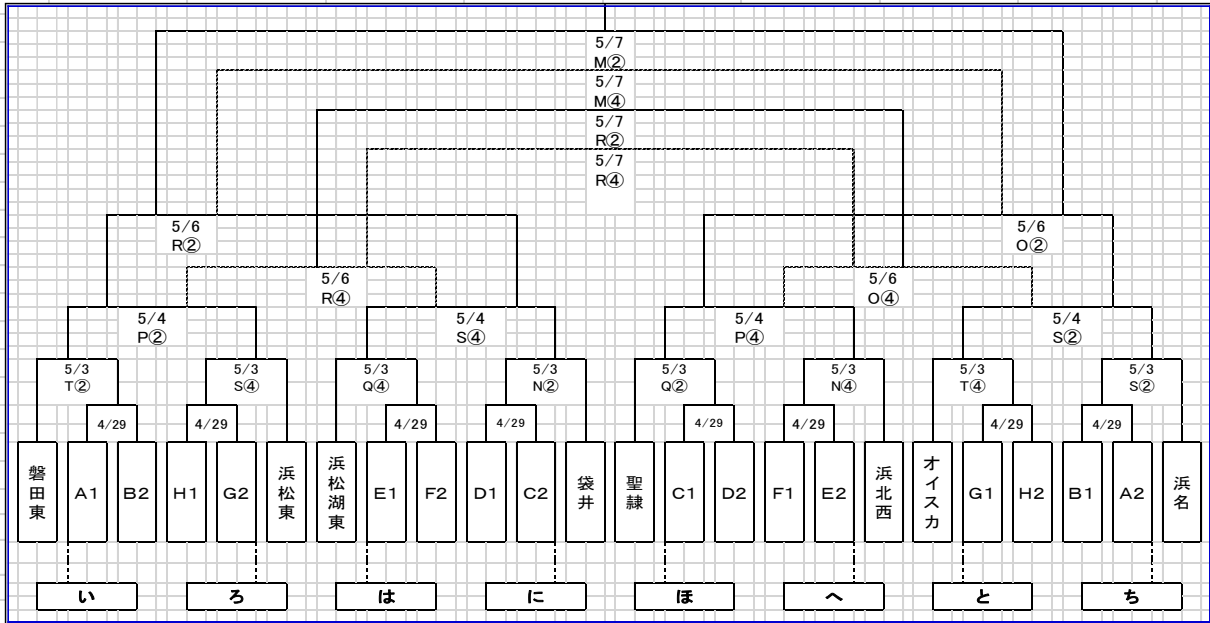
令和5年度 静岡県高等学校総合体育大会サッカー競技西部地区大会

予選ラウンド(4/9、15or16、22or23)

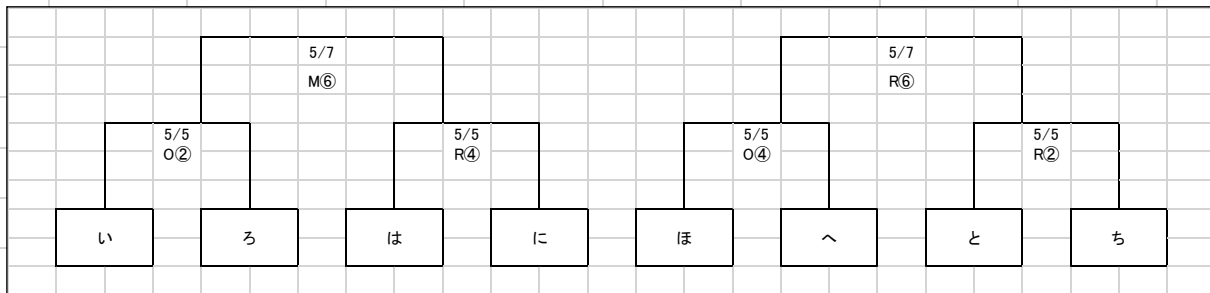
	A	B	C	D	E	F	G	H
シート	1磐田東	2浜名	3聖隷	4袋井	5浜松湖東	6浜北西	7オイスカ	8浜松東
ア	16浜松北	15浜松南	14磐田西	13小笠	12浜松西	11掛川東	10浜松商業	9浜松工業
イ	17浜松市立	18浜松日体	19新居	20浜松城北工業	21浜松湖南	22湖西	23浜松湖北	24磐田北
ウ	32遠江総合	31掛川工業・池新田	30大平台・修学舎	29天竜	28袋井商業	27浜松啓陽	26浜松江之島	25浜松聖星
エ	33浜松学院	34常葉大菊川	35浜松学芸	36磐田農業	37掛川西	38横須賀	39磐田南	40
オ	41							

決勝トーナメント (4/29、5/3、4、6、7)

※4/29はゆめりあ多目的、浜松南、浜松北、磐田南予定



9位決定ラウンド(5/5、7)



決勝トーナメント会場

M:エコパ補助 N:エコパ人工芝 O:浜松海浜球技場メイン P:ゆめりあサッカー場 Q:ゆめりあ多目的
R:安久路公園 S:浜北平口サッカー場 T:磐田東 U:オイスカ V:磐田南 W:竜洋 X:浜松南

試合時間①9:00～ ②10:00～ ③11:00～ ④12:00～ ⑤13:00～ ⑥14:00～

- * 公営Gは第一試合目の2チームが会場準備、最終試合の2チームが片付け。
- * 記録用紙・記録員は対戦チームで準備・実施してください。
- * 駐車場の整理をお願いします。